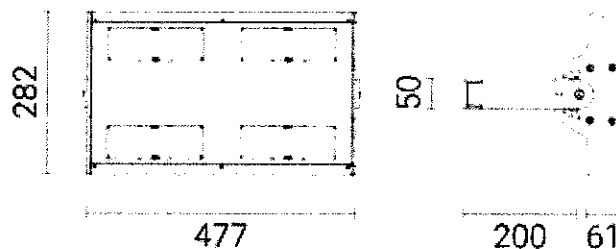


## WYTYCZNE DO STOSOWANIA OPRAW OŚWIETLENIA PLACU

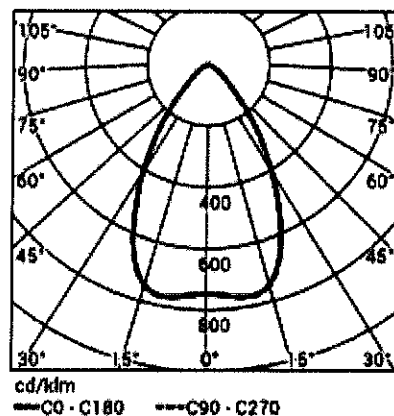
### Oprawy LED

- konstrukcja oprawy z profili oraz blach aluminiowych, zabezpieczona przez anodowanie w kolorze słupa,
- moc całkowita oprawy max 154W,
- strumień świetlny oprawy min. 18600 lm/W,
- temperatura barwy światła 4000K,
- oprawa przystosowana do pracy w temperaturach od -40°C do +40°C,
- zasilacz wyposażony w zabezpieczenia: zwarciove, temperaturowe,
- moduł LED wyposażony w czujnik termiczny zabezpieczający diody przed przegrzaniem,
- IP66 modułu optycznego i zasilacza,
- wymaga się zabezpieczenia przepięciowego poza zasilaczem min. 10kV,
- oprawa wyposażona w programowalny zasilacz umożliwiający zaprogramowanie na etapie produkcji stosowanych profili czasowych oraz zmianę mocy oprawy,
- gwarancja producenta na oprawę minimum 5 lat z możliwością wydłużenia do 10 lat

### Przykładowy wizerunek oprawy



### Krzywa rozsyłu projektowanej oprawy



N<sup>o</sup> 6, N<sup>o</sup> 9

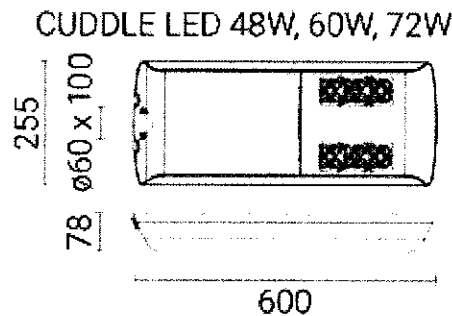
## WYTYCZNE DO STOSOWANIA OPRAW OŚWIETLENIA WJAZD/WYJAZD SZLABAN

N<sup>o</sup> 10

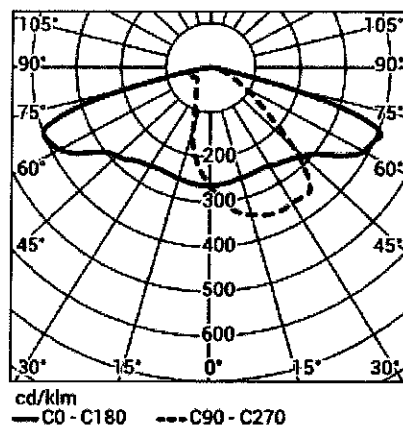
### Oprawy LED

- konstrukcja oprawy z profili oraz blach aluminiowych, zabezpieczona przez anodowanie w kolorze słupa,
- moc całkowita oprawy max 55W,
- strumień świetlny oprawy min. 7650 lm/W,
- temperatura barwy światła 4000K,
- oprawa przystosowana do pracy w temperaturach od -40°C do +40°C,
- zasilacz wyposażony w zabezpieczenia: zwarciove, temperaturowe,
- moduł LED wyposażony w czujnik termiczny zabezpieczający diody przed przegrzaniem,
- IP66 modułu optycznego i zasilacza,
- wymaga się zabezpieczenia przepięciowego poza zasilaczem min. 10kV,
- oprawa wyposażona w programowalny zasilacz umożliwiający zaprogramowanie na etapie produkcji stosowanych profili czasowych oraz zmianę mocy oprawy,
- gwarancja producenta na oprawę minimum 5 lat z możliwością wydłużenia do 10 lat

### Przykładowy wizerunek oprawy



### Krzywa rozsyłu projektowanej oprawy

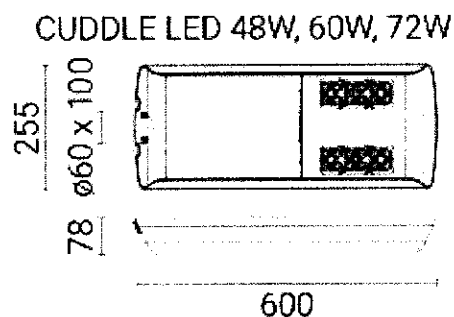


## WYTYCZNE DO STOSOWANIA OPRAW OŚWIETLENIA POMOST

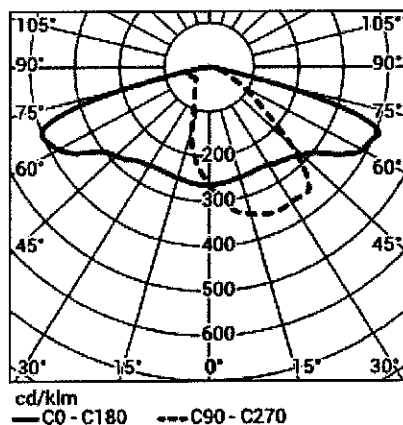
### Oprawy LED

- konstrukcja oprawy z profili oraz blach aluminiowych, zabezpieczona przez anodowanie w kolorze słupa,
- moc całkowita oprawy max 79W,
- strumień świetlny oprawy min. 10300 lm/W,
- temperatura barwy światła 4000K,
- oprawa przystosowana do pracy w temperaturach od  $-40^{\circ}\text{C}$  do  $+40^{\circ}\text{C}$ ,
- zasilacz wyposażony w zabezpieczenia: zwarciove, temperaturowe,
- moduł LED wyposażony w czujnik termiczny zabezpieczający diody przed przegrzaniem,
- IP66 modułu optycznego i zasilacza,
- wymaga się zabezpieczenia przepięciowego poza zasilaczem min. 10kV,
- oprawa wyposażona w programowalny zasilacz umożliwiający zaprogramowanie na etapie produkcji stosowanych profili czasowych oraz zmianę mocy oprawy,
- gwarancja producenta na oprawę minimum 5 lat z możliwością wydłużenia do 10 lat

### Przykładowy wizerunek oprawy



### Krzywa rozsyłu projektowanej oprawy

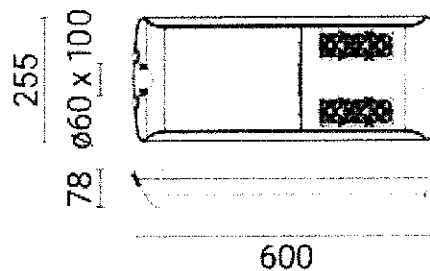


## WYTYCZNE DO STOSOWANIA OPRAW OŚWIETLENIA PLACU - KINKIETY

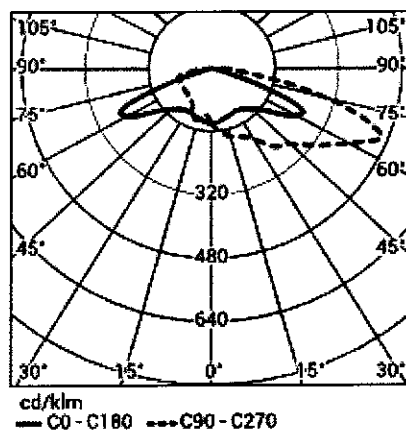
### Oprawy LED

- konstrukcja oprawy z profili oraz blach aluminiowych, zabezpieczona przez anodowanie w kolorze słupa,
- moc całkowita oprawy max 67W,
- strumień świetlny oprawy min. 8850 lm/W,
- temperatura barwy światła 4000K,
- oprawa przystosowana do pracy w temperaturach od -40°C do +40°C,
- zasilacz wyposażony w zabezpieczenia: zwarciowe, temperaturowe,
- moduł LED wyposażony w czujnik termiczny zabezpieczający diody przed przegrzaniem,
- IP66 modułu optycznego i zasilacza,
- wymaga się zabezpieczenia przepięciowego poza zasilaczem min. 10kV,
- oprawa wyposażona w programowalny zasilacz umożliwiający zaprogramowanie na etapie produkcji stosowanych profili czasowych oraz zmianę mocy oprawy,
- gwarancja producenta na oprawę minimum 5 lat z możliwością wydłużenia do 10 lat

### Przykładowy wizerunek oprawy



### Krzywa rozsyłu projektowanej oprawy



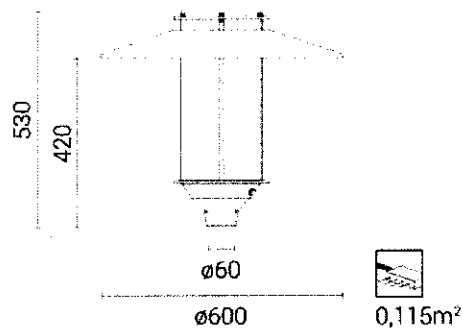
612 00 30 W ↔ N<sup>o</sup> 2, N<sup>o</sup> 4, N<sup>o</sup> 5

## WYTYCZNE DO STOSOWANIA OPRAW OŚWIETLENIA PARKOWEGO

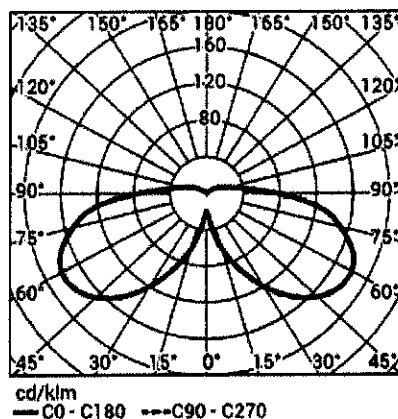
### Oprawy LED

- konstrukcja oprawy z profili oraz blach aluminiowych, zabezpieczona przez anodowanie w kolorze słupa,
- moc całkowita oprawy max 36W,
- strumień świetlny oprawy min. 3800 lm/W,
- temperatura barwy światła 3500K,
- oprawa przystosowana do pracy w temperaturach od -40°C do +40°C,
- zasilacz wyposażony w zabezpieczenia: zwarciove, temperaturowe,
- moduł LED wyposażony w czujnik termiczny zabezpieczający diody przed przegrzaniem,
- IP66 modułu optycznego i zasilacza,
- wymaga się zabezpieczenia przepięciowego poza zasilaczem min. 10kV,
- oprawa wyposażona w programowalny zasilacz umożliwiający zaprogramowanie na etapie produkcji stosowanych profili czasowych oraz zmianę mocy oprawy,
- gwarancja producenta na oprawę minimum 5 lat z możliwością wydłużenia do 10 lat

### Przykładowy wizerunek oprawy



### Krzywa rozsyłu projektowanej oprawy



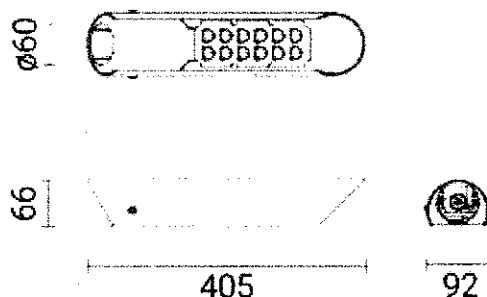
MS 8

## WYTYCZNE DO STOSOWANIA OPRAW OŚWIETLENIA NABRZEŻE POŁUDNIOWE

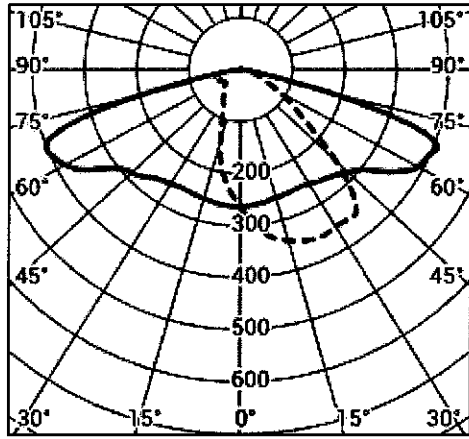
### Oprawy LED

- konstrukcja oprawy z profili oraz blach aluminiowych, zabezpieczona przez anodowanie w kolorze słupa,
- moc całkowita oprawy max 30W,
- strumień świetlny oprawy min. 4200 lm/W,
- temperatura barwy światła 4000K,
- oprawa przystosowana do pracy w temperaturach od -40°C do +40°C,
- zasilacz wyposażony w zabezpieczenia: zwarciovowe, temperaturowe,
- moduł LED wyposażony w czujnik termiczny zabezpieczający diody przed przegrzaniem,
- IP66 modułu optycznego i zasilacza,
- wymaga się zabezpieczenia przepięciowego poza zasilaczem min. 10kV,
- oprawa wyposażona w programowalny zasilacz umożliwiający zaprogramowanie na etapie produkcji stosowanych profili czasowych oraz zmianę mocy oprawy,
- gwarancja producenta na oprawę minimum 5 lat z możliwością wydłużenia do 10 lat

### Przykładowy wizerunek oprawy



### Krzywa rozsyłu projektowanej oprawy



cd/klm  
— C0 - C180    --- C90 - C270